



BASTELIDEE

D

Crème Seife mit Schokoglasur
in einer Geschenkschachtel

WWW.RAYHER.COM



Verwendete Artikel:

Seife

- 34 231 000** Seifengießform: Rund 50 mm
34 228 000 Kreativ-Seife
34 246 532 Seifenfarbe nougat 27 g

Schokoglasur und Ausstecher

- 34 228 000** Kreativ-Seife
34 246 532 Seifenfarbe nougat
61 098 00 Holzspieße, 3 mm ø

Sahnetupfer

- 34 223 000** Knetseife
89 799 000 Spritzbeutel mit 4 Einsätzen

Verpackung

- 58 883 271** Scrapbookingpapier Double Dot muschelrosa 1 Bogen
23 050 00 Hartfolie glasklar, 21 × 29,7 cm lose 5,5 cm × 5,5 cm
33 398 00 Spezial-Doppelklebeband, hochtransparent 50 cm

Zusätzlich benötigst du:

- 57 985 000** Sure Cut Papierschneidemaschine A4
57 987 000 Triple Track Klängen 2 x, gerader Schnitt
Lineal, Schere, Bleistift, Waage, Topf, Schmelztopf, kleiner
Plastikbehälter, Rührstäbchen, Wasserkocher, Speiseöl, Bastelholz

Anleitung:

Seife

- 1 Schmilz die Kreativ-Seife in einem Wasserbad auf dem Herd (max. 60 °C - nicht kochen).
- 2 Nach dem kompletten Schmelzen kannst du der flüssigen Seife die gewünschte Farbe und/oder Duftöl unterrühren. Dazu verwendest du einen Holzspatel oder einen Teelöffel. Taste dich tropfenweise vor.
- 3 Lasse die Seife gut trocknen (mind. 2-3 Stunden, idealerweise einen Tag).
- 4 Entforme die Seife mit etwas Druck.
- 5 Spieße die ausgegossene Seife auf den Holzspieß und tauche diese in die Schokoglasur (siehe Anleitung Schokoglasur) und lasse sie anschließend gut trocknen.
- 6 Klebe die ausgestochene Blume (siehe Anleitung Ausstecher) mit etwas flüssiger weißer Seife auf das gegessene Seifenstück.
- 7 Darauf setzt du einen Sahnetupfer (siehe Anleitung Sahnetupfer) auf den du dann eine geformte Kaffeebohne aus eingefärbter Knetseife aufsetzt.



Schokoglasur

- 8 Schmilz die Kreativ-Seife in einem Wasserbad auf dem Herd (max. 60 °C - nicht kochen).
- 9 Nach dem kompletten Schmelzen kannst du der flüssigen Seife die Farbe nougat unterrühren. Dazu verwendest du einen Holzspatel oder einen Teelöffel.
- 10 Taste dich tropfenweise vor.

Ausstecher

- 11 Schmilz die Kreativ-Seife in einem Wasserbad auf dem Herd (max. 60 °C - nicht kochen).
- 12 Nach dem kompletten Schmelzen kannst du der flüssigen Seife die Farbe unterrühren. Dazu verwendest du einen Holzspatel oder einen Teelöffel. Taste dich tropfenweise vor.
- 13 Gieße die geschmolzene Seife auf etwas Flaches wie z.B. einen kleinen Deckel oder auch auf etwas Alufolie.
- 14 Nachdem die Seife fest ist, nach ca. einer halben Stunde, kannst du mit den Ausstecher-Förmchen deine gewünschten Motive ausstechen.

Sahnetupfer

- 15 Mische die Knetseife mit heißem Wasser und dem Speiseöl an, Bsp. 50 g Knetseife mit 20 ml heißem Wasser und ca. 5 ml Speiseöl.
- 16 Verrühre diese Mischung mit einem Bastelholz und lasse sie 10 Minuten ruhen.
- 17 Danach knetest du die Masse nochmals gut durch.
- 18 Baue einen Spritzbeutel zusammen (allerdings ohne Beutel) und befülle ihn mit etwas Knetseife.
- 19 Drücke die Knetseife mit dem Finger durch die Tülle und lege die ausgedruckte Masse gleich etwas in Form.



Zusätzliche Info und Werkzeuge

Seife trocknet bzw. reift nach und wird dadurch fester (zwei bis drei Wochen). Je nach Temperatur und Luftfeuchtigkeit kann die Seife nachschwitzen. Wir empfehlen deshalb die Seife nach dem Entformen in Zellophan-Folie zu wickeln. Seifengießform und Töpfe mit heißem Wasser reinigen.

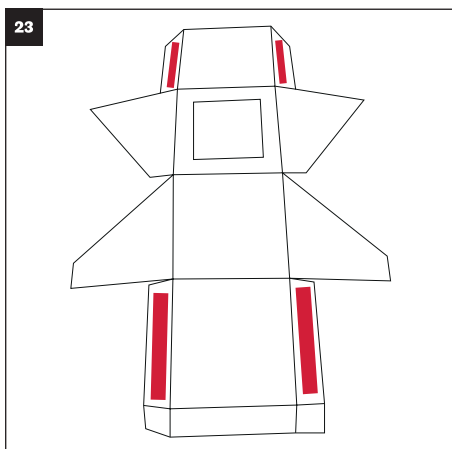
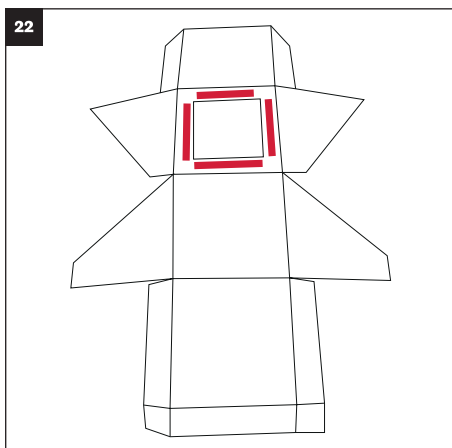
Verpackung (Schablone nächste Seite)

20 Schneide den Papierzuschnitt mit Hilfe der Schablone zu und falze alle gestrichelten Linien z.B. mit der Sure Cut Papierschneidemaschine mit der Falzklinge.

21 Danach schneidest du die durchgezogenen Linien ein.

22 Klebe den Zuschnitt von der Hartfolie glasklar mit doppelseitigem Klebeband in die Schachtel.

23 Zum Schluss klebst du mit dem doppelseitigen Klebeband die Schachtel zusammen.



Rayher.

WWW.RAYHER.COM

Materialangaben und Anleitungen findest du auf unserer Website. Newsletter abonniert, immer informiert!
Kreativ-Hotline: 0 73 92 / 70 05-555

© 2017, Rayher Hobby GmbH

